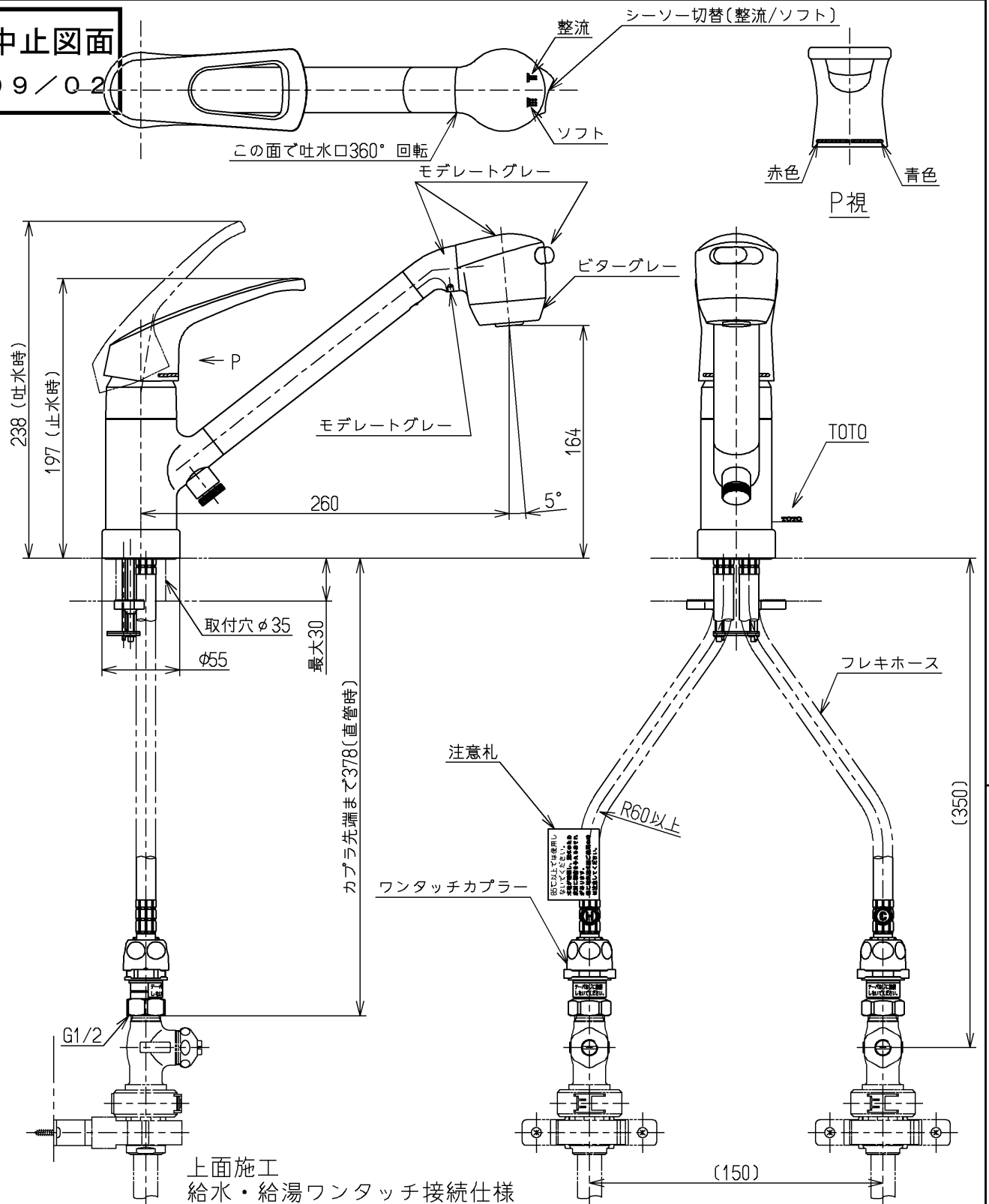


生産中止図面

2009/02



上面施工

給水・給湯ワントッチ接続仕様

ウォーターハンマー低減機構内蔵

給湯温度は最高85℃までお使いください

※露出部は艶出しニッケルクロムめっき(下地磨き仕上げ有り)

他は生地品

※止水栓部は別途手配

水道法適合品

大和ハウス工業(株) 品番: TKG31UPBKX2-SDH

TOTO			単位 mm	名称 台付シングル13 (寒)(台所) (JIS)
製図 吉戒	検図 中(陽)村	日付 秋葉 09.02.05	尺度 1:4	図番
備考				TKG31UPB V18RZ